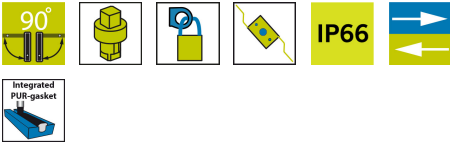


SISTEMA VISION DE FECHOS ESCAMOTEÁVEIS COM MIOLO INTERCAMBIÁVEL



Fecho escamoteável para acionar cremona com miolo intercambiável. Disponível na versão "turn-to-latch", que trava o fecho girando-se a chave e na versão "push-to-latch", que trava o fecho automaticamente quando a maçaneta é pressionada para dentro do alojamento.



MATERIAL

Dish: Zinc die cast, black coated or fibre glass reinforced polyamide (PA6GF30)

Maçaneta: Aço inox 316

Insert: Stainless steel 303 or stainless steel 316

Pad-lock loop: Aço, zincado

Pivot shaft: Aço inox 316

RELATED PRODUCTS

Rod latch systems: 1-008.04, 1-008.21, 1-008.25, 1-008.07

Keys: 2-372, 2-370

Other materials: 6-010

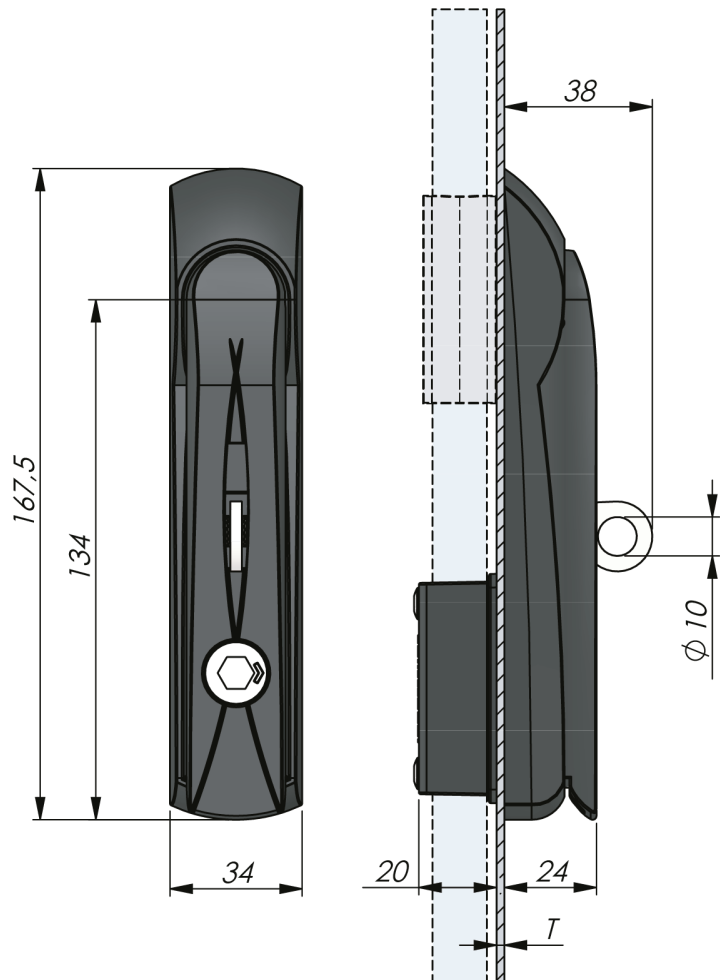
Similar products: 1-002.13

Use the Index Code at industrilas.com

TESTS & STANDARDS

Cutout: Version C

Classifications: IP65, NEMA 4



Make your selections in each column to create your article number (AAAAAAABC-DDDDE)

AAAAAAA Material		B Espessura T da porta	C PDL	DDDD Insert	E Model
1216118	Maçaneta em Zamak/Corpo PA6	1 0,8 - 1,5 mm	0 Sem	1301 Sextavado 11	0 Gire para travar
		2 1,6 - 2,5 mm	1 Sim	1308 Quadrado 7	1 Pressione para travar
1216418	Maçaneta em Zamak/Corpo Zamak	3 2,6 - 3,5 mm		1309 Quadrado 8	
1250118	Maçaneta PA6/Corpo PA6			1312 Triangular 7	
				1313 Triangular 8	
				1316 Universal 3mm	
				1317 Universal 5mm	
				1320 Fenda	
				1347 Miolo sextavado com pino 8/3 mm	

PDL = Spring loaded padlock loop retracts when handle is released.

Version C

